

Instruktion och reservdelslista för Ramén KulSektorventil typ KSG

Allmän beskrivning

Ramen KulSektorventil, typ KSG är en specialventil för i första hand vattensuspensioner innehållande starkt slitande fasta partiklar. Kulsektorventilen är invändigt gummerad och består huvudsakligen av en kulsektor med axeltappar lagrade i ventilhuset. Då kulsektorn vrids inom en vinkel av 90 grader ändras strypningen av ventilens genomlopp successivt från tät avstängning till fullt öppet. Ventilen är i första hand avsedd för kontinuerlig reglering men också för tvålägesreglering. Ventilen är tät i rekommenderad strömningsriktning. Ventil DN80-125 har en ställdonsfläns för 2 skruvar. Ventiler DN150 och 200 har en 4-kant ställdonsfläns för 4 skruvar.



Ventil, Ramén KSG, DN80-125

Kontroll av ventilstorlek

Om märkning saknas eller blivit oläslig, kan ventilens ansl.dim. kontrolleras genom uppmätning av inloppsöppningens diameter. Denna överensstämmer med ansl.dim. Utloppsöppningens diameter är reducerad till ca 75% av inloppsöppningens.

Materialkombination

Hus, kula och utloppsring av segjärn med mediaberörda delar beklädda med mjukt naturgummi eller Adipren. Axlar och lagerhylsa av rostfritt stål med glidytor av armerad teflon. O-ringar är normalt av Nitril.

Tryck och temperaturbegränsningar

Arbetstryck:	max 5 bar
Tryckdifferensl:	max. ca 3 bar, beroende på temperatur och media
Arbetstemperatur:	max. 40-60°C beroende på media och hastighet

(1/6)

Ventilställdon

Ventilen är normalt försedd med ett ställdon. Beroende på hur ventilen skall användas kan detta vara en enkel handspak eller ett fjärrstyrt ställdon. Ställdonet kan vara av pneumatisk eller elektrisk typ och vid kontinuerlig reglering även försedd med lägesställare.

Installation

Ventil typ KSG inspänns i rörledningen mellan motflänsar borrade enligt PN10. Normalt bör flödesriktningen genom ventilen överensstämma med pilen på ventilhusets utsida. Packningar behövs ej mellan rörflänsar och ventilhus. Vid svårt slitande medier är det ofta lämpligt att även röret omedelbart efter kulsektorventilen utförs av extra nötningsbeständigt material. Kulsektorns axeltapp det nr 5 är i den utvändiga änden försedd med ett radiellt spår som lägesvisare. Då spåret är parallellt med rörledningen är ventilen öppen, och då spåret är vridet 90 grader från detta läge är ventilen stängd.

För underlättande av montage under t.ex. förtjockare kan ventilen hos tillverkaren förses med flänsar som monteras på ventilhuset med hjälp av dragstänger. Typbeteckningen för flänsad ventil är KSGF. Ställdon skall anslutas enligt särskild instruktion för ställdonet. Ingår lägesställare i utrustningen hänvisas till separat instruktion för denna.

Underhåll

Ramén typ KSG gummerade KulSektorventiler är avsedda för kallt vatten med slitande partiklar i suspension och fordrar ingen regelbunden smörjning och ett minimum av underhåll. Om någon del i ventilen skulle bli skadad eller försliten kan den ersättas med en reservdel. Vid beställning av reservdelar skall ventiltyp, (KSG), dimension, (DN), samt genomlopp och pos nr enligt reservdelslistan anges. I samband med underhåll och utbyte av delar används lämpligen de smörjfetter som anges nedan under rubriken "Hopmontering".

Isärtagning och hopmontering

Fullständig isärtagning och återmontering av ventilen kan göras i följande ordning.

Isärtagning: DN 80-200

- a) Tag bort skruvarna (11) och hållarringen (2).
- b) Ta bort O-ring (16).
- c) Lossa skruvarna (12) tillräckligt för att frigöra lagerhylsorna (4).
- d) Tag ut Rulonlagret (9) från axeln på kulsektorn (3).
- e) Tag bort O-ringarna (13). Undvik att skada underliggande glidsula (13A). Se anm. under "Hopmontering"
- f) Ta bort O-ringarna (14)
- g) Drag ut drivaxeltapp (6)
- h) Tryck ut axeltapp (5) med hjälp av lämplig stång eller rörbit som förs in genom det hål där drivaxeln (6) var monterad.
- i) Tag ut kulsektorn (3) ur ventilhuset (1).

Hopmontering:

Sätt ihop delarna i omvänd ordning. O-ringar (13,14,16) bör smörjas med lämpligt fett före montering för undvikande av skador vid monteringen. Om ej redan befintlig, bör glidsula (13A) monteras i axelns O-ringsspår.

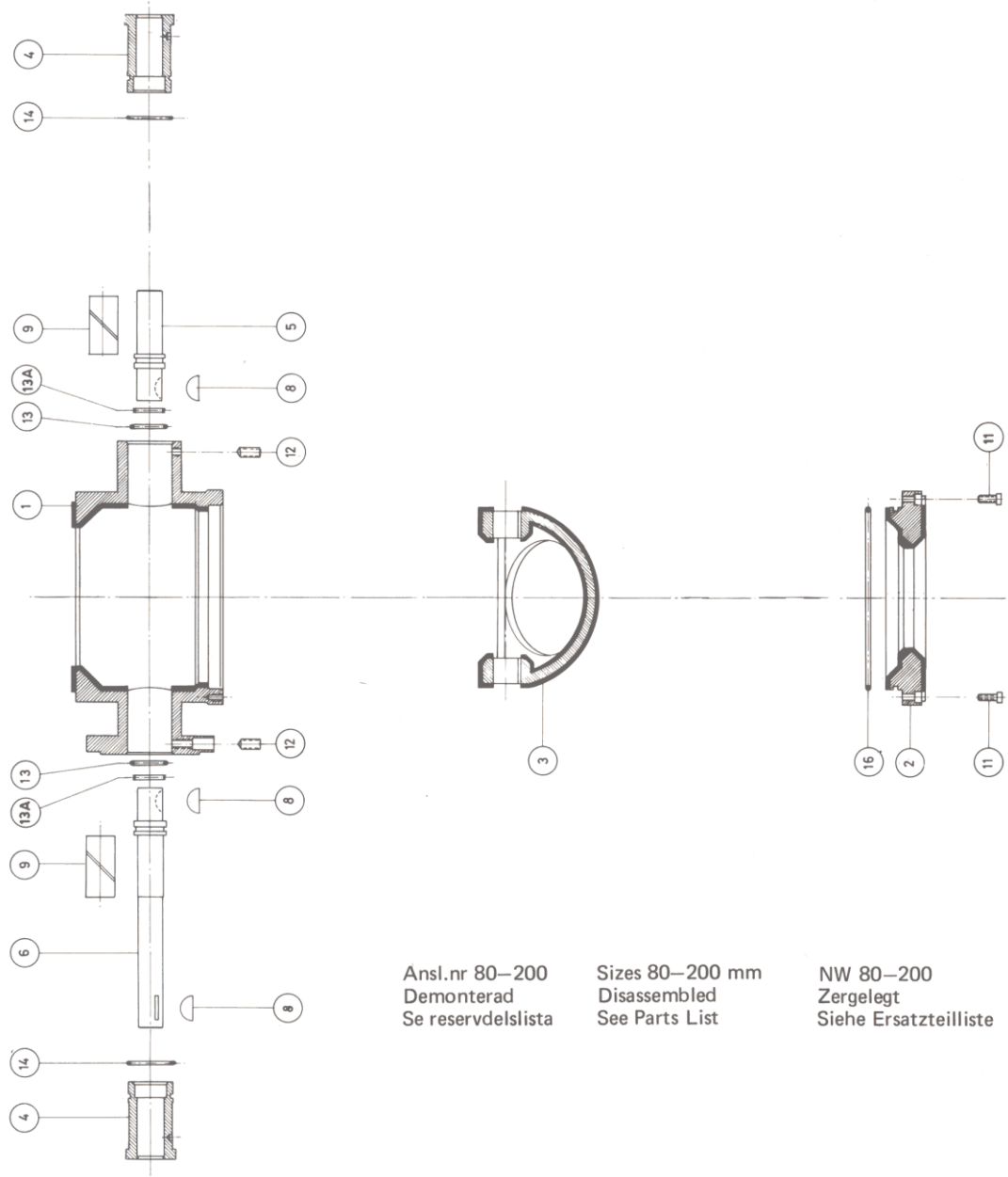
Glidsulan är ej nödvändig för ventilens funktion men förlänger tätningens livslängd och effektivitet. Glidsulan kan endast skjutas på plats över en monteringskona utförd enligt sid 6, fig. 2. För manövrering på bänk och i frånvaro av smörjande vatten måste kulsektorns sfäriska tätningssyta samt utloppsringens tätningssläpp vara smörjda med lämpligt fett.

Rekommenderade fetter:

- För o-ringar 13/14/16: silikonfett Chemplex SI 400M (Fuchs-Lubritech)
- För kulsektorns sfäriska tätningssyta: silikonfett Chemplex 750 (Fuchs-Lubritech)

Bilaga – Reservdelslista med snittriting

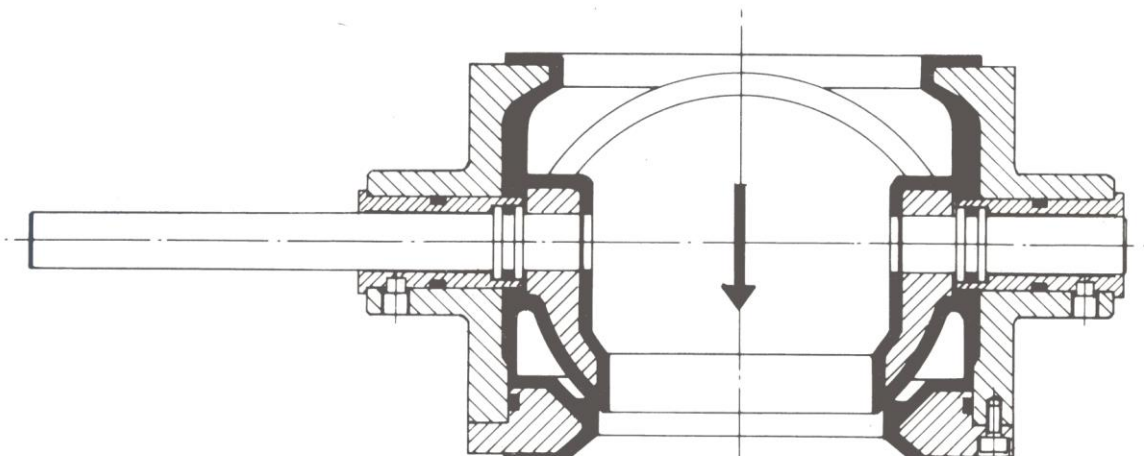
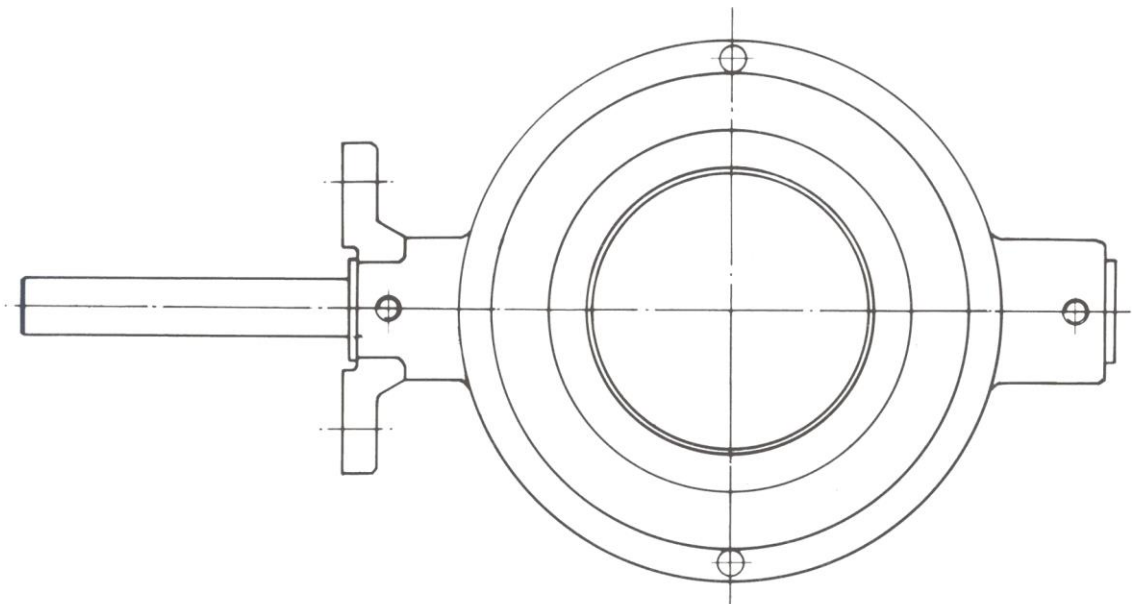
Pos. Nr	Antal av varje pos. i ventil ansl. nr					Beskrivning
	80	100	125	150	200	
1	1	1	1	1	1	Ventilhus
2	1	1	1	1	1	Hållarring
3	1	1	1	1	1	Kulsektor
4		2		2		Lagerhylsa
5		1		1		Axeltapp
6		1		1		Drivaxel
8		4		4		Woodruffkil
9		2		2		Rulonlager
11		2		3	4	Skruv för hållarring
12			2			Skruv för lagerhylsa
13		2		2		O-ring för axel
13A		2		2		Glidsula
14		2		2		O-ring för lagerhylsa
16	1	1	1	1	1	O-ring för hållarring



Ansl.nr 80–200
Demonterad
Se reservdelslista

Sizes 80–200 mm
Disassembled
See Parts List

NW 80–200
Zergelegt
Siehe Ersatzteilliste



Kulsektorventil typ KSG
Ansl.nr 80–200
Sammanställning

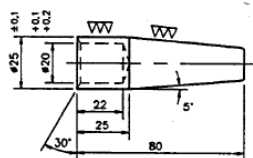
Ball Sector Valve Type KSG
Sizes 80–200 mm diameter
Assembled

Kugelsektorventil Typ KSG
NW 80–200
Schnittbild

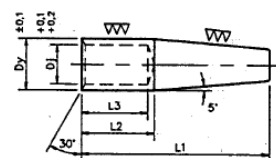
Fig. 2

Montageverktyg för glidsula (13A) och O-ring (13).

DN 80-125



DN 150-200



Ventilstorlek	Dy	Dj	L1	L2	L3
DN 150-200	32	26	100	40	36

Montering

