



Syrafast stål | Gängad anslutning



VAC112 är en vakuumbrytare i rostfritt stål. Vakuumbrytaren skyddar rörledningar och slutna behållare på ångsystem eller vätskesystem för tryck upp till 64 barg.

**Storlek:** DN25

**Anslutning:** Gängad anslutning BSP-M

**Tryckklass:** Max. 64 barg

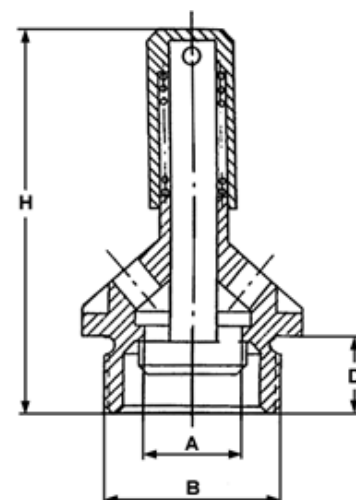
**Godkännanden/certifikat:** EN 10 204 3.1 vid förfrågan

### Installation-, drift- och underhållsinstruktioner

Kontrollera att material, tryck och temperatur och deras maximala värden stämmer överens med systemet. Ta sedan bort alla transportskydd. Installera alltid vakuumbrytaren i vertikalt läge med anslutningen nedåt. För utvändigt tätning kan O-ring 29,2x3 eller planpackning användas. Tillse att ventilen inte övertäcks.

Teknisk information		
Temperaturområde	-50°C upp till 200°C	
Storlek	DN 25	
Arbetstryck barg	-50°C	64 barg
	100°C	64 barg
	200°C	53 barg
Normalt öppningstryck 0,85-0,9 bara		

Detalj- och materialspecifikation		
No.	Del	Material
1	Hus	EN 1.4408
2	Spindel	EN 1.4404
4	Huv	EN 1.4404
3	Fjäder	EN 1.4404



Mått och vikt							
DN	PN	A [mm]	B [mm]	D [mm]	H [mm]	Q*	~kg
25	64	18,5	1	14	80	0,6	0,3

\*Q = kapacitet i Nm<sup>3</sup>/min



Adress: Fredsforstigen 22A, 168 67 Bromma

Växel: +46 8 598 931 00 | www.ramenvaives.com